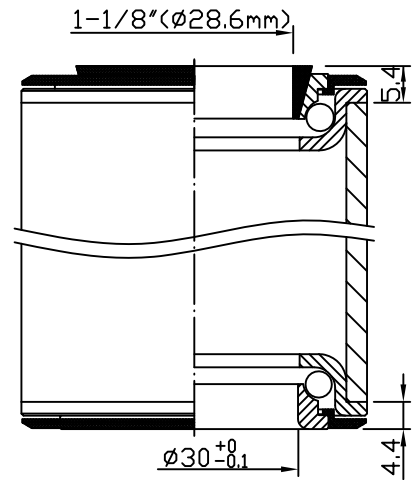


- 半隱藏式車頭碗組
- 1-1/8" (28.6mm) 無牙式前叉立管
- 車頭管內徑/外徑=44/50mm
- 鐵製上下塞及上下碗
- 上下均為珠巢



堆積高度(STACK HEIGHT)=9.8±1mm

NO.	零件名稱 PART NAME	材質 MATERIAL	圖號 DRAWING NO.	台量 Q'TY	尺寸 DIM. DESCRIPTION
1	塑膠斜管 COMPRESSION RING	塑膠 NYLON	115-2	1	1-1/8"
2	上塞 TOP CONE	碳鋼 STEEL	115-3	1	1-1/8"
3	塑膠防塵蓋 DUST-RESISTED COVER	塑膠 NYLON	115-2A	2	
4	珠巢 BALL RETAINER	碳鋼 STEEL		2	5/32" x 22
5	上下碗 CUP	碳鋼 STEEL	142-4/5	2	ø44 ^{+0.15} ₀
6	下塞 CROWN RACE	碳鋼 STEEL	841-6	1	ø30 ⁺⁰ _{-0.1}

- Semi-integrated headset
- For 1-1/8" threadless steerer
- Headtube ID./OD. = 44/50mm
- All set steel
- Ball retainers

單位 UNIT	mm	比例 SCALE	1:1	日期 DRAWING DATE	2001.03.09	角法 VIEW	
型號 ITEM NO.	NECO 115						版次(REV):A
品名 PART NAME	H115 組立圖(Assembly Drawing)						
規格 DIMENSION	1-1/8" x 44/50 x 30						
圖號 PART NO.	115-組立圖-A(CHINA)						

NECO® 誌慶工業股份有限公司